

Lavado de vajilla
TÚNEL DE SECADO SIN PUERTA (VAC)
PARA LAV. RT DE ACLARADO ÚNICO,
ELECTRICO, 50 HZ Y 60 HZ

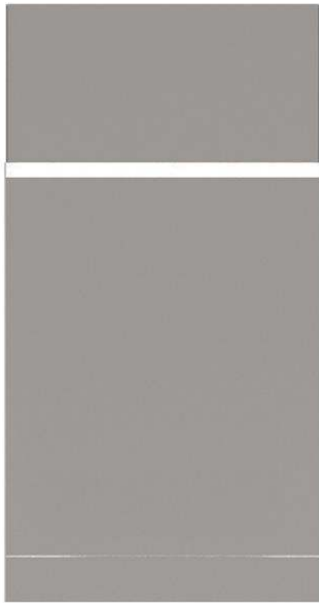
ARTÍCULO # _____

MODELO # _____

NOMBRE # _____

SIS # _____

AIA # _____



534059 (NMHSDRE56)

Túnel de secado sin puerta de aire caliente para lavavajillas rack type de aclarado único, 50 Hz y 60 Hz

Descripción

Artículo No.

Túnel de secado sin puerta de aire caliente compatible con la instalación del lavavajillas rack type de aclarado único. Las características eléctricas son _ trifásico de 400 V, funcionamiento a 50 Hz y 60 Hz. La incorporación de aire externo reduce la humedad interna, incrementando así la eficiencia de secado sin un gran consumo energético. Fabricado en acero inoxidable AISI 304. Compatible con cualquier dirección de alimentación del lavavajillas gracias a la inversión sencilla in situ. Configuración previa completa para conectarse al lavavajillas rack type de aclarado único sin ninguna modificación.

Características técnicas

- Control electrónico para optimizar los resultados de secado.
- La zona de secado elimina cualquier trazo de agua de la vajilla a través de un ventilador potenciado que extrae el aire seco del exterior mezclándolo con el aire interno, enfriando suficientemente la temperatura de los platos secos para un seguro manejo.
- Protección contra chorros de agua IP25, objetos sólidos y pequeños animales (mayores de 6 mm).
- La dirección de entrada de los cestos puede ser desde la izquierda a la derecha o desde la derecha a la izquierda.
- La unidad se coloca entre el lavavajillas Rack Type de y el sistema de manipulación.
- Todos los componentes principales están fabricados en acero inoxidable AISI 304 anticorrosivo de alta resistencia: cámara interna, paneles externos, frontales y laterales y sistema de transporte de cestos.

Construcción

- La cámara está embutida y tiene esquinas redondeadas sin tubería interna para evitar la acumulación de restos de comida.

Sostenibilidad



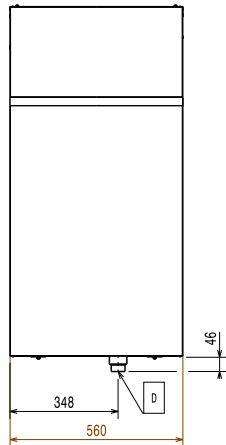
- La unidad se basa en el concepto de modularidad para conectarse fácilmente con un lavaplatos tipo estante de aclarado único sin ninguna modificación, incluida la conexión de alimentación.

accesorios opcionales

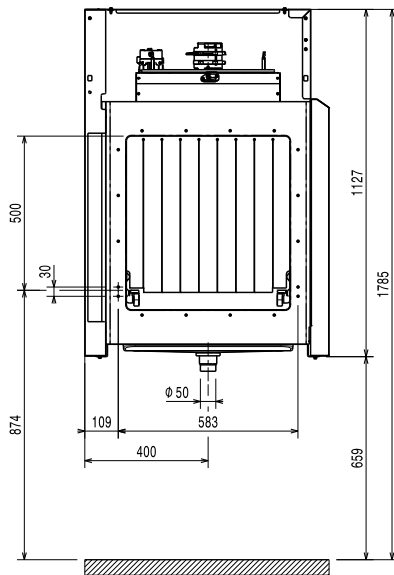
- Estante inferior liso con orificio de drenaje para ventilador de aire caliente, 560 mm PNC 863228
- Estante inferior de rejilla para ventilador de aire caliente, 555 mm PNC 863229
- Par de patas para cintas transportadoras largas conectadas directamente al lavavajillas rack type con ventilador de aire caliente PNC 865477

Aprobación: _____

Alzado

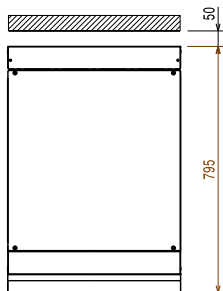


Lateral



- D = Desagüe
- EI = Conexión eléctrica (energía)
- EO = Salida de electricidad
- EQ = Tornillo equipotencial
- ES = Señal eléctrico IN/OUT
- U = Puerto USB

Planta


Eléctrico
Suministro de voltaje

380-415 V/3N ph/50/60 Hz

534059 (NMHSDRE56)
Potencia instalada por defecto*

4.4 kW

Elementos de calentamiento del secado:

4.13 kW

Potencia del ventilador de secado

0.23 kW

Info
Flujo de aire del secado: 540 m³/h

Temperatura del aire del secado: 70 °C

Dimensiones externas, ancho 560 mm

Dimensiones externas, fondo 795 mm

Dimensiones externas, alto 1130 mm

Tamaño del hueco de carga (ancho): 530 mm

Tamaño del hueco de carga (alto): 490 mm

Alto del paquete: 1310 mm

Ancho del paquete: 920 mm

Fondo del paquete: 610 mm

Volumen del paquete 0.74 m³